

SCHIEDEL

Schiedel PRIMA PLUS

Univerzalni dimnjački sistem od nehrđajućeg čelika za sanaciju dimnjaka



www.schiedel.com/hr

SCHIEDEL

PRIMA PLUS



*Moja peć
Moj dimnjak
Moj dom*



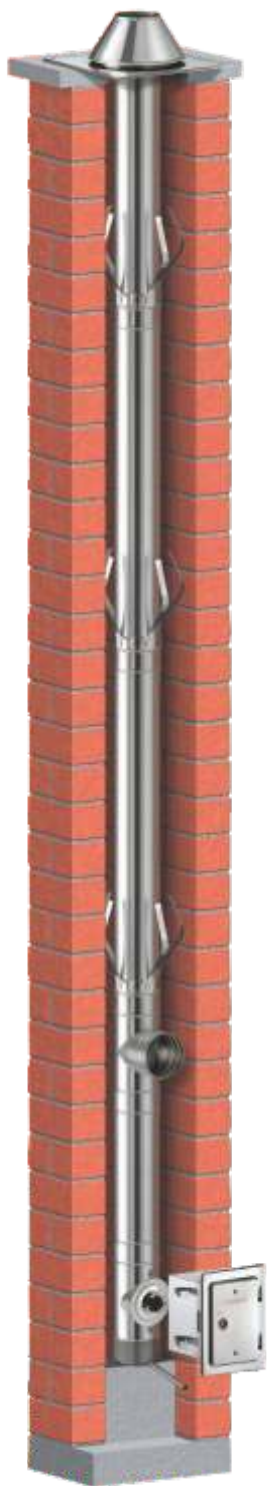
A **stañdard**
INDUSTRIES COMPANY

SANACIJA DIMNJAKA NEHRĐAJUĆIM ČELIKOM

SCHIEDEL

PRIMA PLUS

brzo – funkcionalno – jeftino



SANACIJSKI DIMNJAK OD NEHRĐAJUĆEG ČELIKA

Brzo - učinkovito - pristupačno - funkcionalno

SCHIEDEL PRIMA PLUS je sustav dimnjaka od nehrđajućeg čelika za sanacije postojećih dimnjaka. Primjeren je za ložišta na ulje i plin (djelovanje u podtlaku i predtlaku), te za ložišta na kruta goriva (djelovanje u podtlaku).

SCHIEDEL PRIMA PLUS je proizveden od korozijski visoko otpornog lima 1.4404. Sustav nudi konstruktivnu zaštitu od agresivnih kiselina koji nastaju pri kondenzaciji dimnih plinova.

Sanacijski sustav PRIMA PLUS vam olakšava svojom jednostavnom montažom i fleksibilnošću.

Kod rada u predtlaku do 200 Pa i temperaturama do 200°C potrebno je spojiti elemente silikonskim brtvama (opcija).

Prodajni program sustava PRIMA PLUS:

- unutarnji promjeri od 80 do 400 mm - debljina lima 0,6 mm
- unutarnji promjeri od 450 do 700 mm - debljina lima 1 mm

CE – Certifikat po DIN EN 1856-2

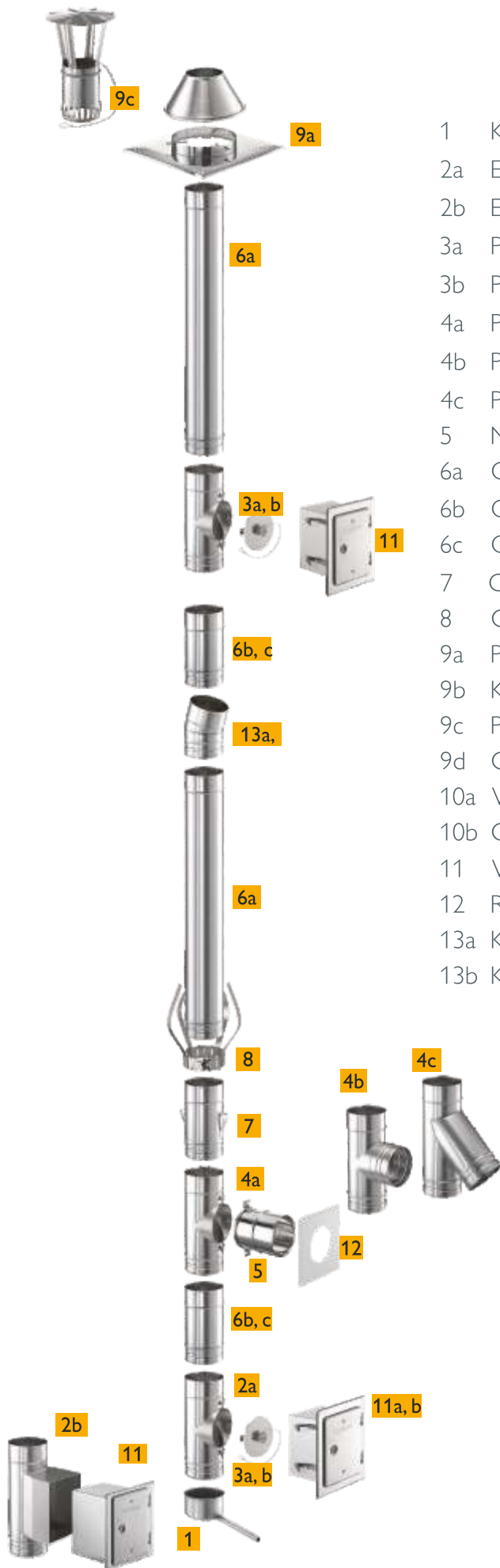
Pri izvedbi sanacije postojećeg dimnjaka sa sustavom Schiedel PRIMA PLUS, je potreban minimalan odmak između sanacijskog i postojećeg dimnjaka od:
- 20 mm za okrugle presjeke
- 30 mm za kvadratne presjeke

TEHNIČKI PODACI ZA SCHIEDEL PRIMA PLUS:

| | | | | | | | | | | |
|--------------|-----|-----|-----|-----|-----|------|------|------|------|------|
| Promjer (mm) | 80 | 100 | 113 | 120 | 130 | 140 | 150 | 160 | 180 | 200 |
| Masa (kg/m) | 1,2 | 1,6 | 1,7 | 1,9 | 2,0 | 2,2 | 2,3 | 2,6 | 2,8 | 3,1 |
| Promjer (mm) | 230 | 250 | 300 | 350 | 400 | 450 | 500 | 550 | 600 | 700 |
| Masa (kg/m) | 3,6 | 3,9 | 4,6 | 5,5 | 6,3 | 11,7 | 13,0 | 14,3 | 15,6 | 18,0 |

Prilikom kupnje originalnih Schiedel sistema sanacije dimnjaka kod ovlaštenih partnera ostvarujete jamstvo u trajanju 10 godina.





- 1 Kondenzacijska posuda s odvodom
- 2a Element s revizijskim otvorom
- 2b Element s kvadratnim revizijskim otvorom
- 3a Poklopac za reviziju D
- 3b Poklopac za reviziju W
- 4a Priključak 90° s ušicama
- 4b Priključak 90°
- 4c Priključak 45°
- 5 Nastavak priključka s ušicama
- 6a Cijev 950 mm
- 6b Cijev 450 mm
- 6c Cijev 200 mm
- 7 Cijev 200 mm za upuštanje
- 8 Odstojnik
- 9a Poklopac dimnjaka
- 9b Konus
- 9c Protukišna kapa
- 9d Obruč protiv padalina
- 10a Vrat
- 10b Okvir za montažu vrata
- 11 Vrata s okvirom
- 12 Rozeta EW
- 13a Koljeno 15°
- 13b Koljeno 30°





SCHIEDEL

PRIMA PLUS

SCHIEDEL PRIMA PLUS

- Primjeren za sve vrste goriva.
- Područje djelovanja:
 - ulje i plin (podtlak, predtlak),
 - kruta goriva (podtlak).
- Visoka korozijska otpornost.
- Brza i jednostavna montaža.

KVALITETA ZA OPTIMALNU IZVEDBU

- Opsežan broj različitih elemenata.
- Kvalitetni laserski zavar.
- Mogućnost ugradnje brtve za rad u predtlaku.

SIGURNOST PRI MONTAŽI

- Precizan spoj elemenata.
- Prikladne veličine elemenata.
- Visoka stabilnost.
- Spreman za rad odmah nakon montaže.
- Prilikom montaže nema dodatnih varenja.

Schiedel proizvodnja dimnjaka d.o.o.

Golubovec 26, 49255 Novi Golubovec

Prodaja INOX

Petar Landeka, GSM: 091 1 250 084; e-mail: petar.landeka@schiedel.com

Prodaja KERAMIKA:

Prodajni predstavnik - SZH, ISTOČNA HRVATSKA:

Željka Bujanić, GSM: 091 1 250 092; e-mail: zeljka.bujanic@schiedel.com

Prodajni predstavnik - SREDIŠNJA HRVATSKA:

Boško Nenadović, GSM: 091 1 250 078; e-mail: bosko.nenadovic@schiedel.com

Prodajni predstavnik - SJEVERNI I JUŽNI JADRAN, LIKA:

Vanja Piškulić, GSM: 091 1 250 086; e-mail: vanja.piskulic@schiedel.com

OTPREMA - SLUŽBA ZA KUPCE:

Nikolina Androić, Tel. +385 49 382 631;

Fax: +385 49 382 632; GSM: 091 1 250 089;

e-mail: nikolina.androic@schiedel.com

TEHNIČKA I PRODAJNA PODRŠKA:

Darko Bujanić, GSM: 091 1 421 498; e-mail: darko.bujanic@schiedel.com

www.schiedel.com/hr



www.facebook.com/SchiedelHrvatska/



www.instagram.com/SchiedelHrvatska/

SCHIEDEL

besplatni info telefon:



Moja peć
Moj dimnjak
Moj dom



A **standard**
INDUSTRIES COMPANY